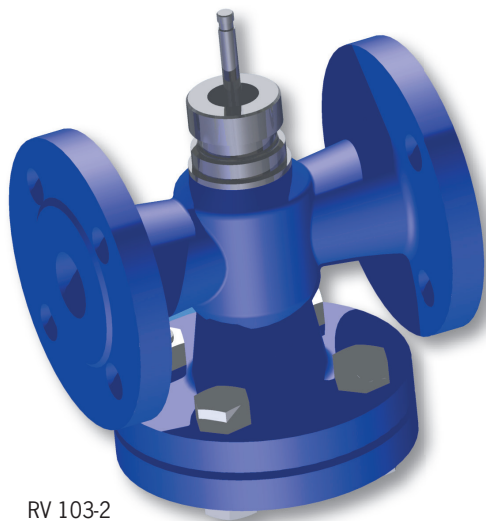


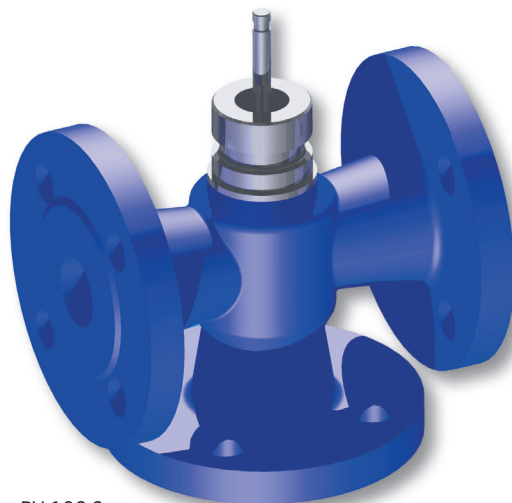
Ventile Valves

RV103

- 2- oder 3-Wege-Ausführung (103-2 oder 103-3)
- 2- or 3-way design (103-2 or 103-3)



RV 103-2



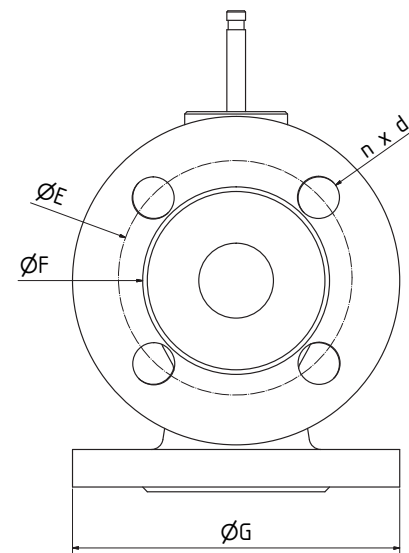
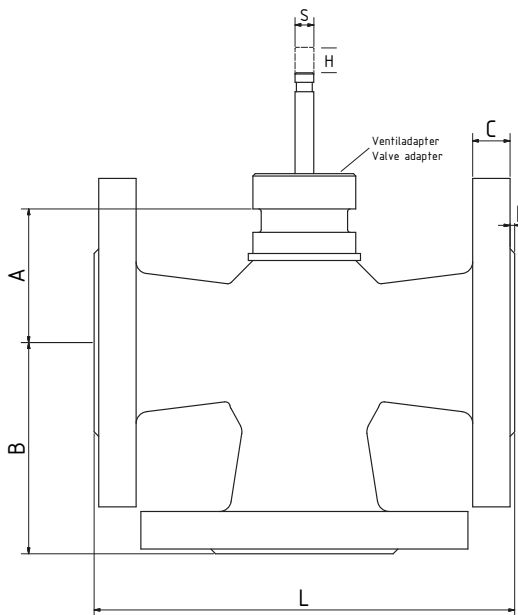
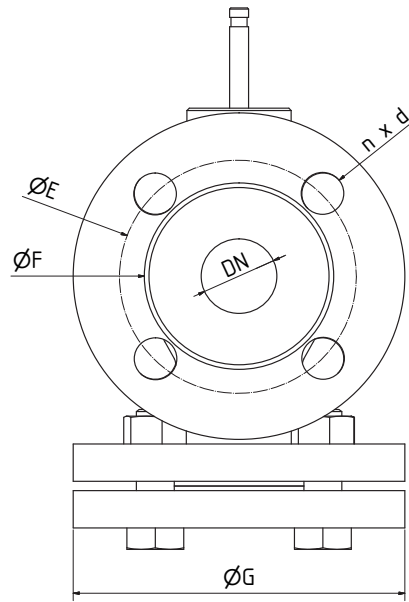
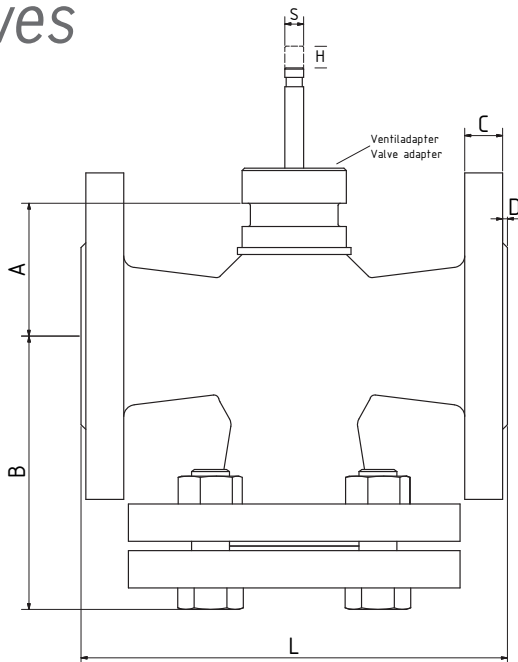
RV 103-3

Medientemperatur Media temperature	0 °C...+150 °C
Anschluss Connection	Flansche Typ B1 (grobe Dichtleiste) EN 1092-2 Flanges type B1 (rough sealing strip) EN 1092-2
Baulänge Length	Reihe 1 nach EN 558-1 Series 1 acc. EN 558-1
Manuell Manual operated	—
Elektrisch Electrical	auf Anfrage upon request
Pneumatisch Pneumatical	auf Anfrage upon request
Nenndruck Nominal pressure	PN 16
Kegeltyp Cone type	Zylindrisch mit Ausschnitten Cylindric with cut-outs
Durchflusscharakteristik Flow characteristics	Linear/Gleichprozentig Linear/Equal percentage
kvs-Werte kvs values	0,6...40 m ³ /h
Leckrate Leakage	Klasse III. EN 1349 (<0,1% kvs)
Regelverhältnis Regulation ratio	50:1
Material Material	
Gehäuse Housing	Grauguss EN-JL 1040 Grey cast iron EN-JL 1040
Kegel Cone	Messing 42 3234
Spindel Spindle	1.4305
Stopfbuchsendichtung Packing gland sealing	O-Ring EPDM
Dichtungssitz Sealing	EPDM

kvs [m ³ /h]	
DN	kvs max.
15	4
20	6,3
25	10
32	16
40	25
50	40

Ventile Valves

RV103



DN	A	B	C	D	E	F	G	H	S	n x d	L	kg	Type	
15	25	89	16	2	65	45	95	10	8	4x14	130	3,2	103	
20		101			75	58					105	150		4,3
25		106			85	68					115	160		5,5
32	35	116	18	3	100	78	140	16		4x18	180	7,7		
40		128			110	88					150	200		8,5
50	42	145	20	3	125	102	165	16		8	4x18	230		11,9
65	96	185	20	3	145	118	185	20	10	8x19	290	23	113	
80	116	196	22		160	132					200	310		30
100	131	216	24		180	156					220	350		41
125	156	239	26		210	184		250			400	59		
150	181	284	26		240	211		285			480	81		

Maße in mm / Änderungen vorbehalten
Dimensions in mm / Subject to change