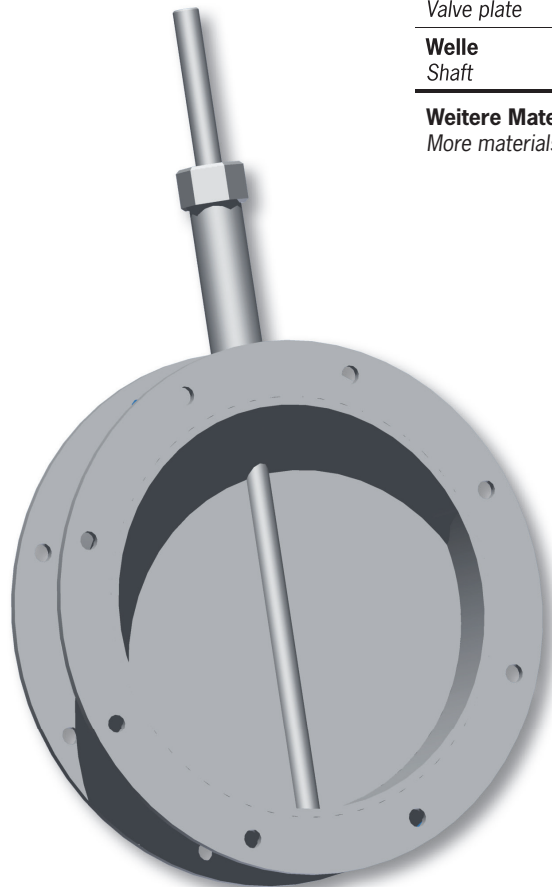


Flanschdrosselklappe

Flange butterfly valve

L6-FD

- Flanschausführung
 - Mit zwei angeschweißten Flanschen DIN 24154 T2 R2
 - Verlängerter Hals für Isolierung auf Anfrage
 - 2. Wellenende optional (z.B. für Initiatorabfrage)
 - Rostschutzgrundierung
 - Hochdruck-Stopfbuchspackung mit Grafitdichtung
 - Höhere Temperaturen auf Anfrage
 - Weitere Flansche auf Anfrage
-
- Flange design
 - With two welded-on flanges acc. DIN 24154 T2 R2
 - Extended neck for insulation on request
 - 2nd shaft end optional (for proximity switch etc.)
 - Anti-corrosion painting
 - High pressure packing box with graphite sealing
 - Higher temperatures on request
 - Other flanges on request



Durchschlagend <i>Swing-through</i>	•
Anschlagleiste <i>Stop bar</i>	•
Anschlagleiste und Dichteinlage <i>Stop bar with packing insert</i>	•
Dichtschließend <i>Shut-off</i>	—
Manuell <i>Manual operated</i>	•
Elektrisch <i>Electrical</i>	IL/CL
Pneumatisch <i>Pneumatical</i>	PD/PE
Max. Betriebstemperatur <i>Max. operating temperature</i>	300 °C

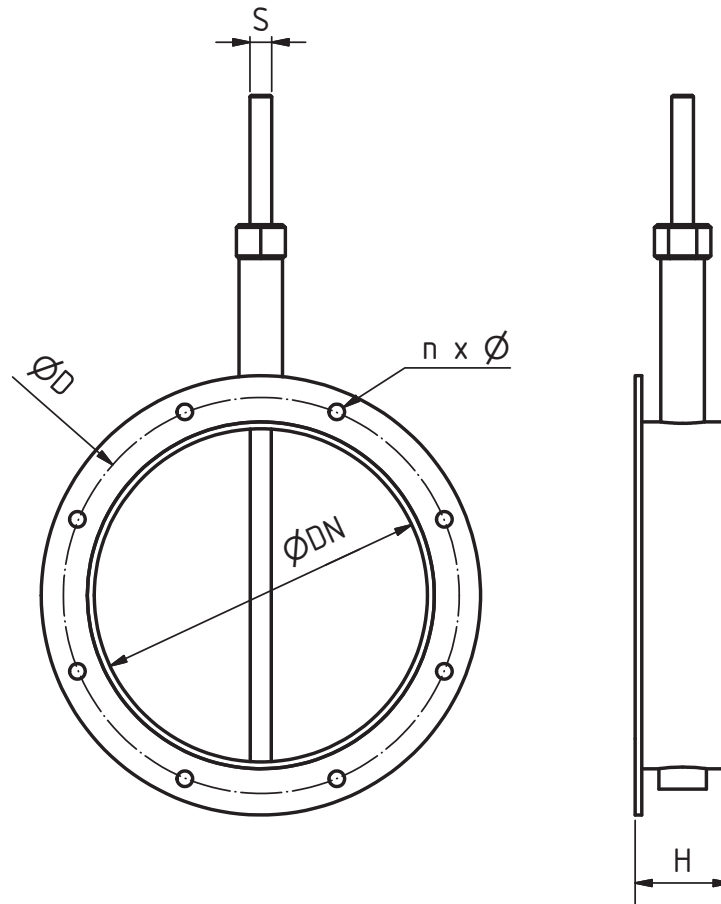
	Material <i>Material</i>
Gehäuse <i>Housing</i>	St 37
Scheibe <i>Valve plate</i>	St 37
Welle <i>Shaft</i>	1.4305

Weitere Materialien auf Anfrage
More materials upon request

Flanschdrosselklappe

Flange butterfly valve

L6-FD



DN	D	H	S	n x Ø	DN	D	H	S	n x Ø					
71	110	70	12	4 x 9,5	400	448	100	20	12 x 11,5					
80	118				450	497								
90	128				500	551								
100	139				560	629								
112	151				600	665								
125	165				630	698								
140	182				710	775								
150	191				800	861								
160	200				900	958								
180	219				1000	1067								
200	241	85	16	8 x 11,5	1120	1200	140	30	24 x 14					
224	265				1250	1337								
250	292				1400	1475								
280	332				1600	1675								
300	349				1800	1875								
315	366				2000	2073								
355	405													

Maße in mm / Änderungen vorbehalten
 Dimensions in mm / Subject to change