

Absperrklappe

Shut-off valve

BARI

- Ringausführung
- Zum Einklemmen zwischen Flanschen PN 6/10/16 und ANSI
- Dichtschließend nach EN 12266-1, Leckrate A
- Auswechselbare Manschette
- Ring design
- To be mounted between flanges PN 6/10/16 and ANSI
- Leak-proof acc. EN 12266-1, Leakage class A
- Changeable collar

Durchschlagend Swing-through	—
Anschlagleiste Stop bar	—
Anschlagleiste und Dichteinlage Stop bar with packing insert	—
Dichtschließend Shut-off	•
Manuell Manual operated	•
Elektrisch Electrical	IL/CL
Pneumatisch Pneumatical	PD/PE
Max. Betriebstemperatur Max. operating temperature	240 °C kurzzeitig / temporary

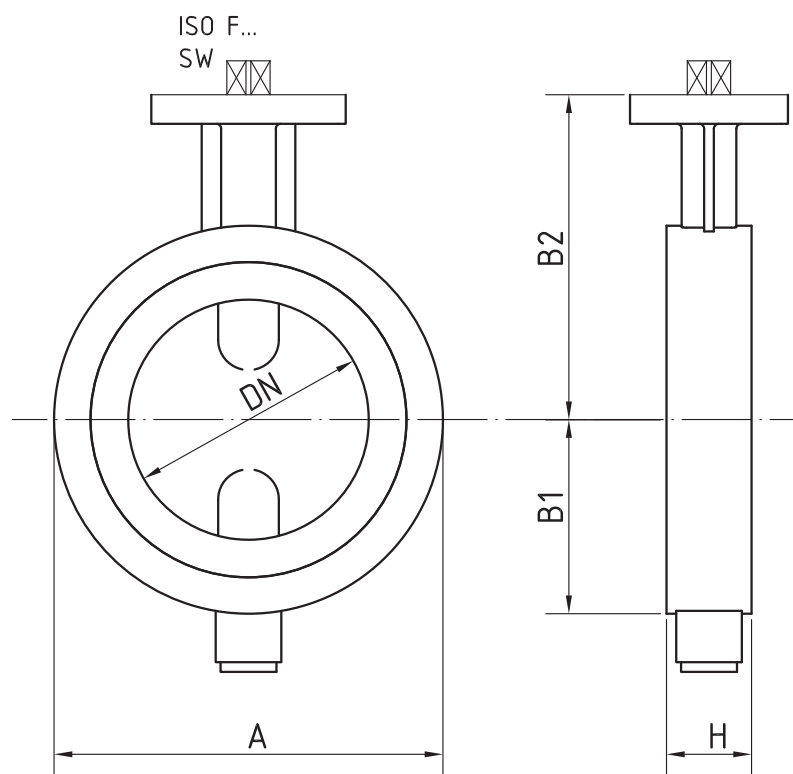
Material Material	-20 °C...+100 °C	-40 °C...+180 °C (+230 °C optional)	-20 °C...+120 °C	-10 °C...+80 °C	-30 °C...+130 °C	-20 °C...+200 °C (max. +240 °C)
Dichtung Sealing	NBR	Silikon Silicone	Hypalon	Vulkolan	EPDM	Viton
Gehäuse Housing	Aluminium oder Edelstahl Aluminum or stainless steel					
Scheibe Valve plate	1.0038 / 1.4301					
Welle Shaft	1.0050 / 1.4301					



Absperrklappe

Shut-off valve

BARI



DN	A	B1	B2	H	SW	ISO F...
50	105	88	120	35	14	05
65	125	98	130			
80	140	105	135			
100	160	115	140			
125	190	130	155	41	17	07
150	215	143	175			
200	270	170	200	51	22	10
250	325	198	255	66		
300	370	223	285			
350	430	253	325			
400	485	275	350	75	27	12
500	590	330	390		36	14

Maße in mm / Änderungen vorbehalten
 Dimensions in mm / Subject to change